

# Термодифференциальный массовый расходомер Thermatel TA2

## Описание

Термодифференциальный массовый расходомер Thermatel TA2 обеспечивает надежное измерение массового или объемного расхода воздуха и других газов, приведенного к нормальным условиям.

Thermatel TA2 поставляется с погружными зондами или с расходомерной вставкой для труб малого диаметра.

## Особенности

- ◆ Прямое измерение массового расхода воздуха и других газов (текущий расход, температура и суммарный расход);
- ◆ Не требуется подстройка при изменении температуры и давления рабочей среды;
- ◆ Типичный динамический диапазон измерений 100:1;
- ◆ Высокая чувствительность при измерении малых расходов;
- ◆ Небольшой перепад давления;
- ◆ Проверка калибровки в полевых условиях;
- ◆ Поддержка протокола HART®;
- ◆ Рабочая температура до +200°C
- ◆ Рабочее давление до 103 бар
- ◆ Замена зонда на месте установки;
- ◆ Защита датчика при слишком глубоком вводе в трубу;
- ◆ Возможно питание постоянным и переменным током;
- ◆ ЖК-дисплей с подсветкой, 2 строки по 16 символов, с четырьмя кнопками для простой конфигурации;
- ◆ Неразъемный взрывобезопасный корпус;
- ◆ Уровень полноты безопасности SIL1 и SIL2



## Области применения

- ◆ Воздух для процессов горения
- ◆ Биотехнологические реакторы / биогаз / свалочный биогаз
- ◆ Сжатый воздух (воздух КИП) или газы наддува
- ◆ Газопроводы сброса в атмосферу / факельное хозяйство
- ◆ Трубопроводы горючих газов, водородное хозяйство
- ◆ Трубопроводы азрации
- ◆ Защитные атмосферы

## Принцип работы

Для определения массового расхода измеряется отвод тепла от нагретой поверхности. Датчик состоит из двух равных по массе элементов с точно подобранными термометрами сопротивления. Опорный термометр измеряет температуру газа (до +200°C); а второй термометр - температуру сенсора с нагревателем. Мощность, подводимая к нагревателю, меняется так, чтобы поддерживать постоянную положительную разность температуры относительно опорного значения.

Между подводимой мощностью и массовым расходом существует физическая зависимость, имеющая нелинейный характер. Входящий в состав Thermatel TA2 микропроцессор, используя калибровочную кривую, определяет значение массового расхода, соответствующего требуемой мощности. Измеряется также и температура, по которой определяется температурная поправка к массовому расходу во всем диапазоне рабочих температур прибора.

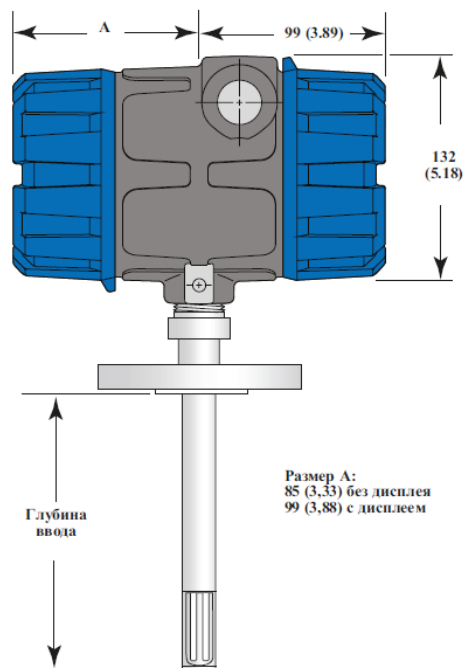
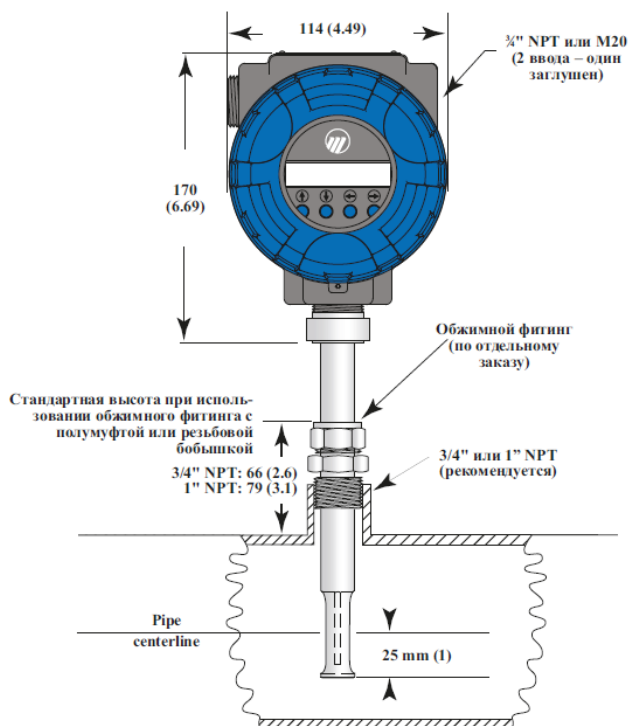


Расхода нет

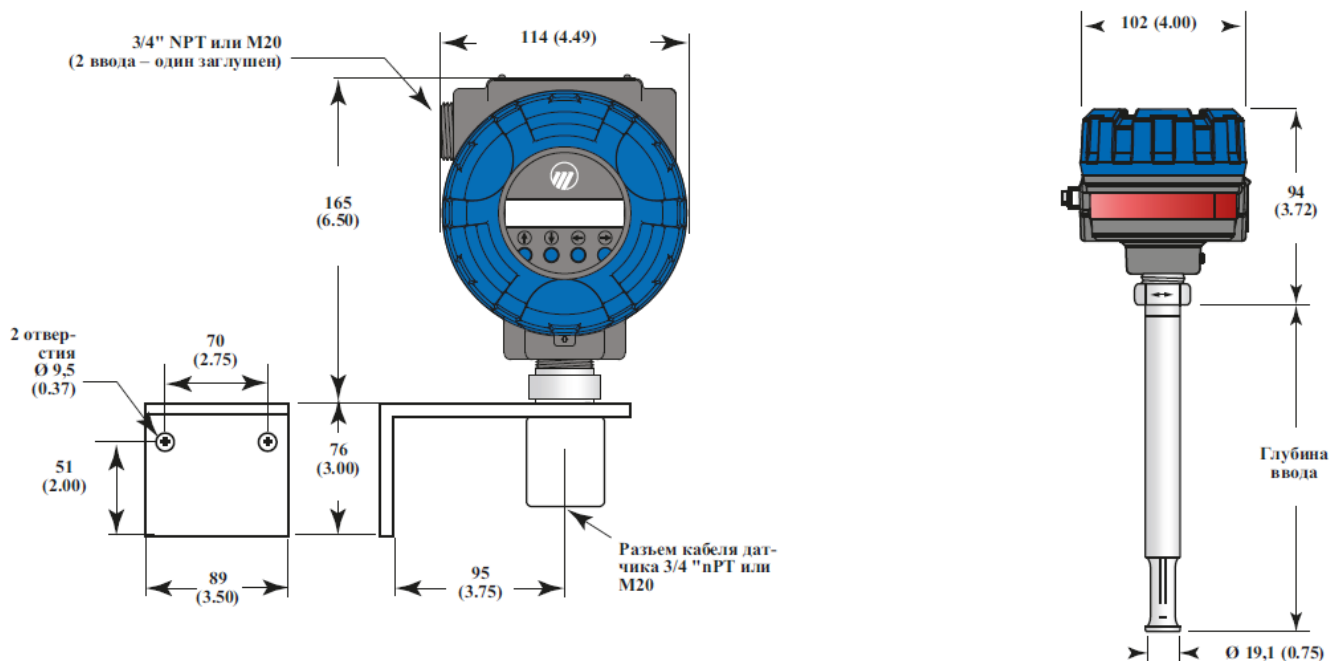


Расход есть

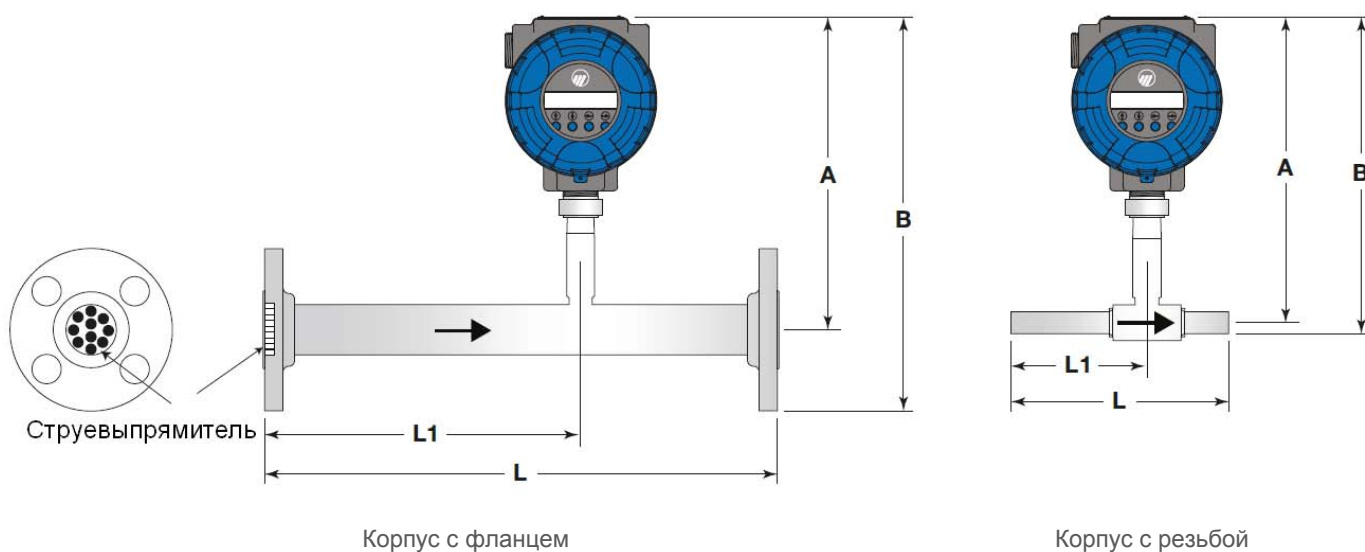
## Монтаж TA2 с погружным зондом



## Выносной монтаж TA2



## Монтаж с расходомерной вставкой



Код	Размер	Длина (L)		L1		Высота до осевой линии (A), мм (дюймы)	Общая высота (B)	
		Со струевыпрямителем, мм (дюймы)	Без струевыпрямителя, мм (дюймы)	Со струевыпрямителем, мм (дюймы)	Без струевыпрямителя, мм (дюймы)		NPT-M, мм (дюймы)	Фланец, мм (дюймы)
0	1/2"	203 (8) <sup>1)</sup>	—	127 (5) <sup>1)</sup>	—	203 (8.0)	214 (8.4)	248 (9.7)
1	3/4"	286 (11.25) <sup>1)</sup>	—	191 (7.5) <sup>1)</sup>	—	203 (8.0)	217 (8.5)	251 (9.9)
2	1"	381 (15) <sup>1)</sup>	—	254 (10) <sup>1)</sup>	—	203 (8.0)	220 (8.7)	257 (10.1)
3	1 1/2"	495 (19.5)	191 (7.5)	305 (12)	95 (3.75)	211 (8.3)	235 (9.3)	274 (10.8)
4	2"	660 (26)	191 (7.5)	406 (16)	95 (3.75)	241 (9.5)	272 (10.7)	318 (12.5)
5	3"	991 (39)	254 (10)	610 (24)	127 (5)	241 (9.5)	N/A	337 (13.3)
6	4"	1321 (52)	305 (12)	914 (36)	152 (6)	241 (9.5)	N/A	356 (14.0)

## Технические характеристики

Относительный диапазон измерений массового и объемного расхода газа	100:1 (300:1 – при использовании двух калибровочных кривых)
Диапазон измерения массового расхода	В зависимости от диаметра и скорости потока
Диапазон скорости потока рабочей среды	От 0,05 до 275 Нм/с в пересчете на воздух при нормальных условиях
Предел основной относительной погрешности измерения массового или объемного расхода, приведенного к стандартным условиям*	$\pm 1,5\%$ при расходе $0,1Q_{max} < Q < Q_{max}$ $\pm 0,15 Q_{max} / Q$ при расходе $0,01Q_{max} < Q < 0,1Q_{max}$ (для моделей 100:1) $\pm 0,003 Q_{max} < Q < 0,1Q_{max}$ (для моделей 300:1), где $Q$ – измеренное значение, $Q_{max}$ – макс. значение шкалы
Дополнительная погрешность измерения объемного расхода газа, вызванная отклонением его температуры на 1°C от температуры при калибровке	$\pm 0,04\%$
Пределы допускаемой абсолютной погрешности измерения температуры газа	$\pm 1^\circ\text{C}$
Диапазон температур рабочей среды	От $-45^\circ\text{C}$ до $+120^\circ\text{C}$ От $-45^\circ\text{C}$ до $+200^\circ\text{C}$ (с выносным блоком электроники)
Рабочее давление	103 бар макс. (в зависимости от присоединения к процессу)
Выходной сигнал	4...20 мА, протокол HART, импульсный выход
Клавиатура	4-кнопочная
Дисплей	ЖК-дисплей с подсветкой, 2 строки по 16 символов
Питание	15...30В пост. тока, 100...264 В перем. тока, 50–60 Гц
Корпус блока электроники/Материал	IP 66, алюминий А 356, два отсека, нержавеющая сталь 316
Материалы проточной части	
Погружное исполнение	316/316L или Hastelloy® С
Исполнение с расходомерной вставкой	Корпус: нержавеющая или углеродистая сталь, сенсор: 316/316L
Взрывозащита	Ga/Gb Ex d + ib / d [ib] IIC T4 ... T6 X, 1Ex d IIC T6 Gb
Уровень полноты безопасности	SIL 1 / SIL 2 в соответствии со стандартом МЭК 61508
Выносной блок электроники	Макс. 45 м или 150 м в зависимости от используемого кабеля
Диапазон температур окружающей среды	Блок электроники: от $-40^\circ\text{C}$ до $+80^\circ\text{C}$ Дисплей: от $-30^\circ\text{C}$ до $+80^\circ\text{C}$
Влажность	От 0 до 99 %, без образования конденсата
Масса	3,3 кг (с погружным зондом 250 мм)

\* Указанные в таблице значения справедливы при условии, что относительная погрешность определения плотности газа при стандартных условиях с учетом принятия плотности газа за условно постоянную величину на объекте эксплуатации не превышает  $\pm 0,35\%$ .

## Информация для заказа

### Стандартная поставка:

- ◆ Блок электроники массового расходомера Thermatel TA2
- ◆ Погружной зонд Thermatel TA2 или сенсор с расходомерной вставкой Thermatel TA2
- ◆ Соединительный кабель для выносного варианта размещения расходомера Thermatel TA2
- ◆ Руководство по эксплуатации на русском языке
- ◆ Копии сертификата соответствия ТР ЕАЭС

### По дополнительному заказу:

- ◆ Интерфейс MACTek Viator USB HART
- ◆ Портативный дисплейный модуль
- ◆ Струевыпрямитель для использования с расходомерной вставкой
- ◆ Устройство для ввода и извлечения прибора без остановки процесса
- ◆ Кран с обжимным фитингом
- ◆ Изготовление расходомера по требованию заказчика
- ◆ Табличка из нержавеющей стали с обозначением позиции по проекту

Для получения дополнительной информации просим обращаться:

**ТОО «АРТВИК Центральная Азия»**

Республика Казахстан, 050040, Алматы, мкр. Коктем-2, д.22, офис 704

Тел.: +7 727 310 98 98 Email: [info@artvik.com](mailto:info@artvik.com) <https://artvik.com>

© 2022 Artvik Inc.