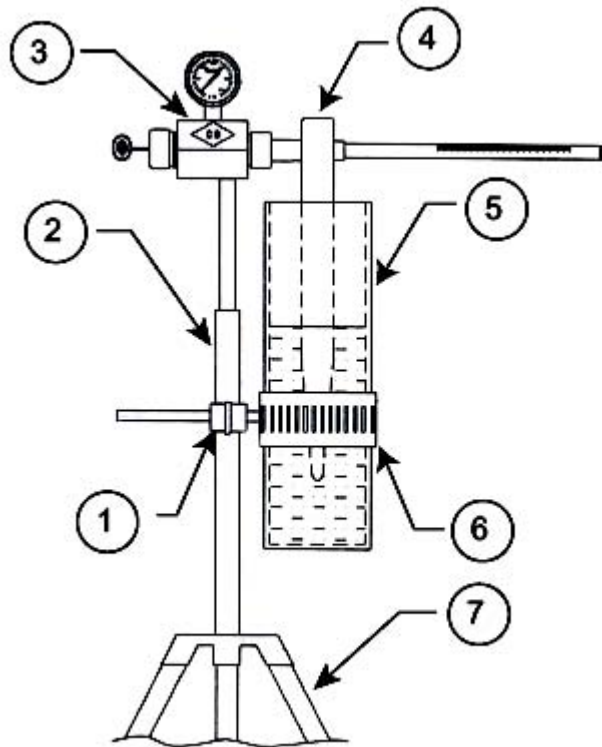


№	ЧАСТЬ №	ОПИСАНИЕ
1	36-0000-10	Труба 1/8", нерж. ст.
2	C03322	Соединитель трубы
3		Клапан, поставляется с измерителем точки росы
4	P-2577	Втулка
5		Уплотнительное кольцо
6	C08435	Фильтрующий элемент
7	P-3178	Отвод
8	C04364	Переходник
9	C08434	Корпус фильтра
10		Уплотнительное кольцо
11	C08435	Фильтрующий элемент

**Рис. 6-2.**  
**Узел гликолевого фильтра**  
**Чертеж 13-0054**

**Примечание:**

В комплект погружного охлаждающего стержня 13-0072 измеритель точки росы и тренога не входят.



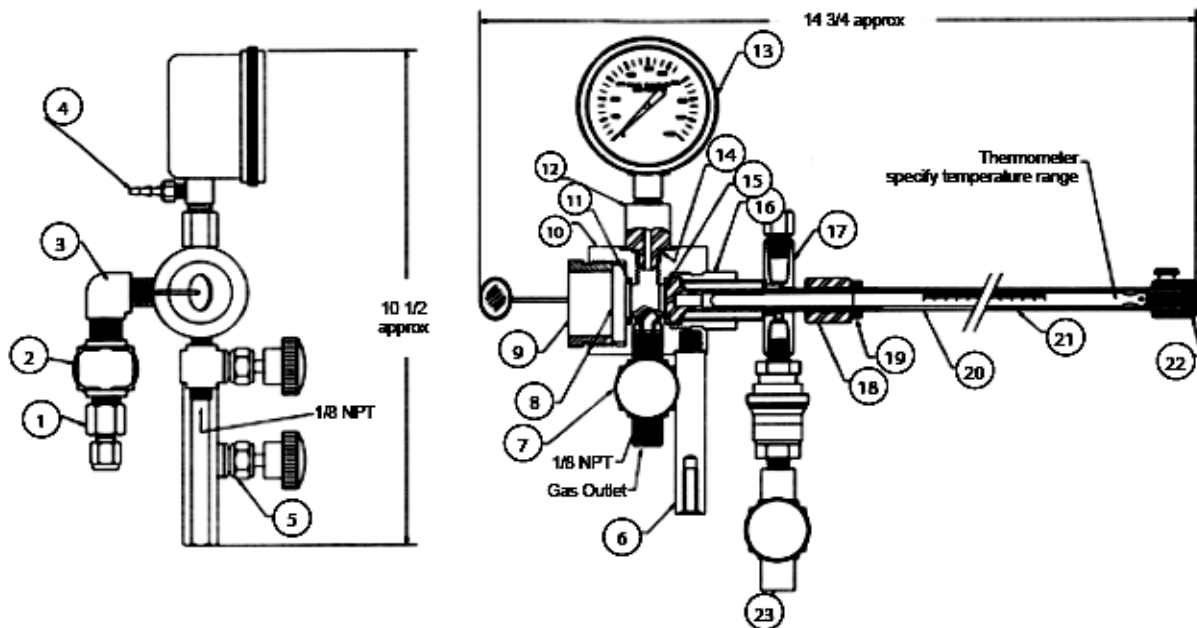
Приблизительная температура при применении следующих хладагентов:

Сухой лед в растворителе: -60°F (-51°C)

Жидкий азот -200°F (-130°C)

№	ЧАСТЬ №	ОПИСАНИЕ
1	P-0020	Держатель зажима
2	13-0071	Стойка
3	Модель 13-0100 или 13-0075 со стандартным зеркалом 13-0007	
4	13-0053	Погружной охлаждающий стержень
5	P-0986	Сосуд
6	P-0987	Зажим
7	P-0535	Тренога

**Рис. 6-3.**  
Узел погружного охлаждающего стержня.  
Чертеж 13-0072



№	ЧАСТЬ №	ОПИСАНИЕ
1	C03322	Соединитель
2	C08161	Клапан
3	P-1190	Отвод
4		Выход хладагента
5	P-0301	Клапан охладителя
6	13-0086	Переходник треноги
7	C08161	Клапан
8	13-0079	Окно
9	13-0077	Втулка
10	13-0085	Корпус
11	P-0071	Уплотнительное кольцо
12	13-0084	Переходник
13	P-0591	Манометр
14	P-0063	Уплотнительное кольцо переходника манометра
15	P-0067	Уплотнительное кольцо окна и зеркала
16	13-0078	Втулка
17	13-0048	Узел быстродействующего охладителя
18	13-0046	Стопорная гайка
19	13-0021	Контргайка теплоизоляции
20	13-0020	Узел теплоизоляции
21	13-0024	Экран
22	13-0310	Крышка экрана
23		Вход хладагента 1/8 FNPT

**Рис. 6-4.**  
**Измеритель точки росы, модель 13-0075**  
**с быстродействующим охладителем.**  
**Чертеж 13-0075**

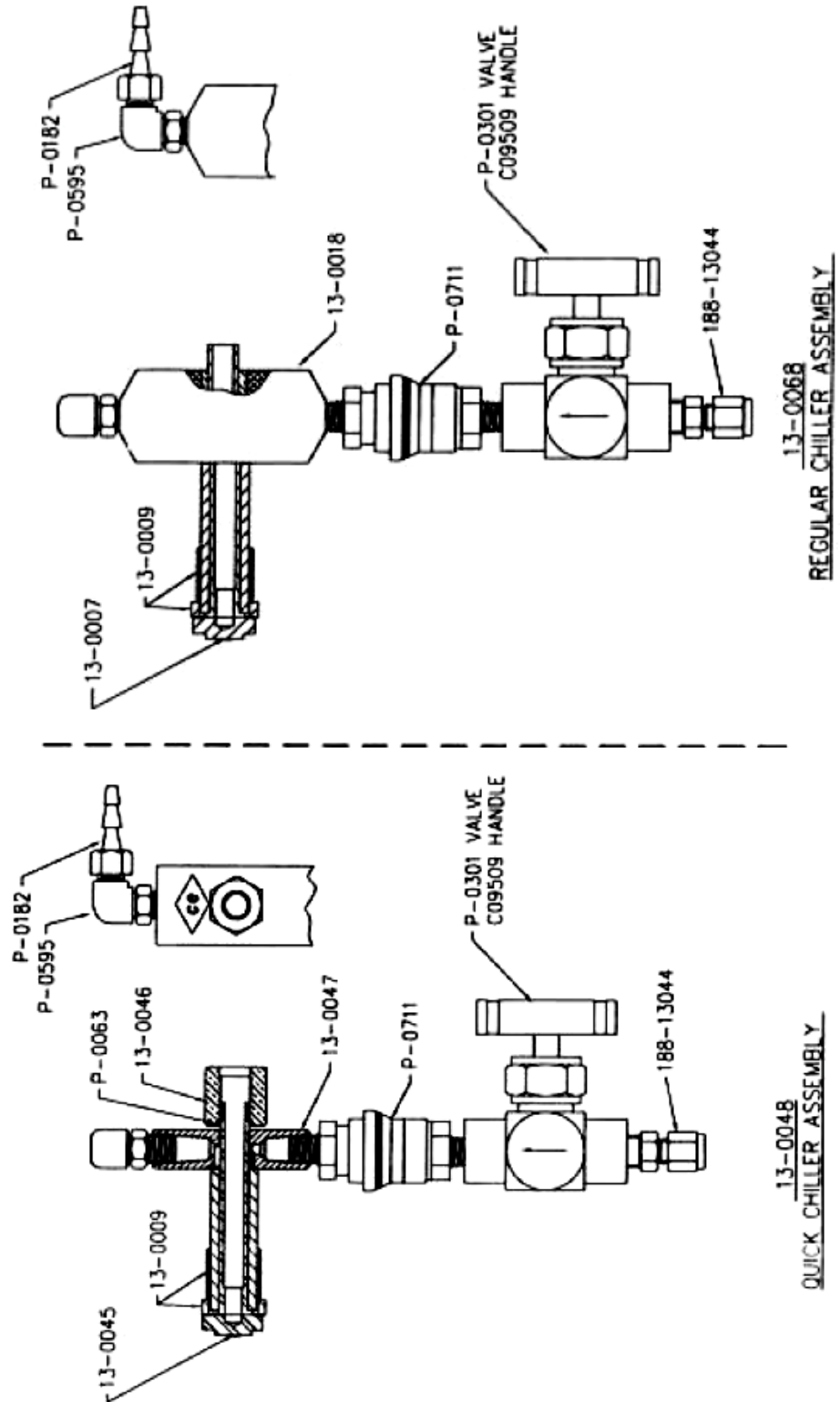
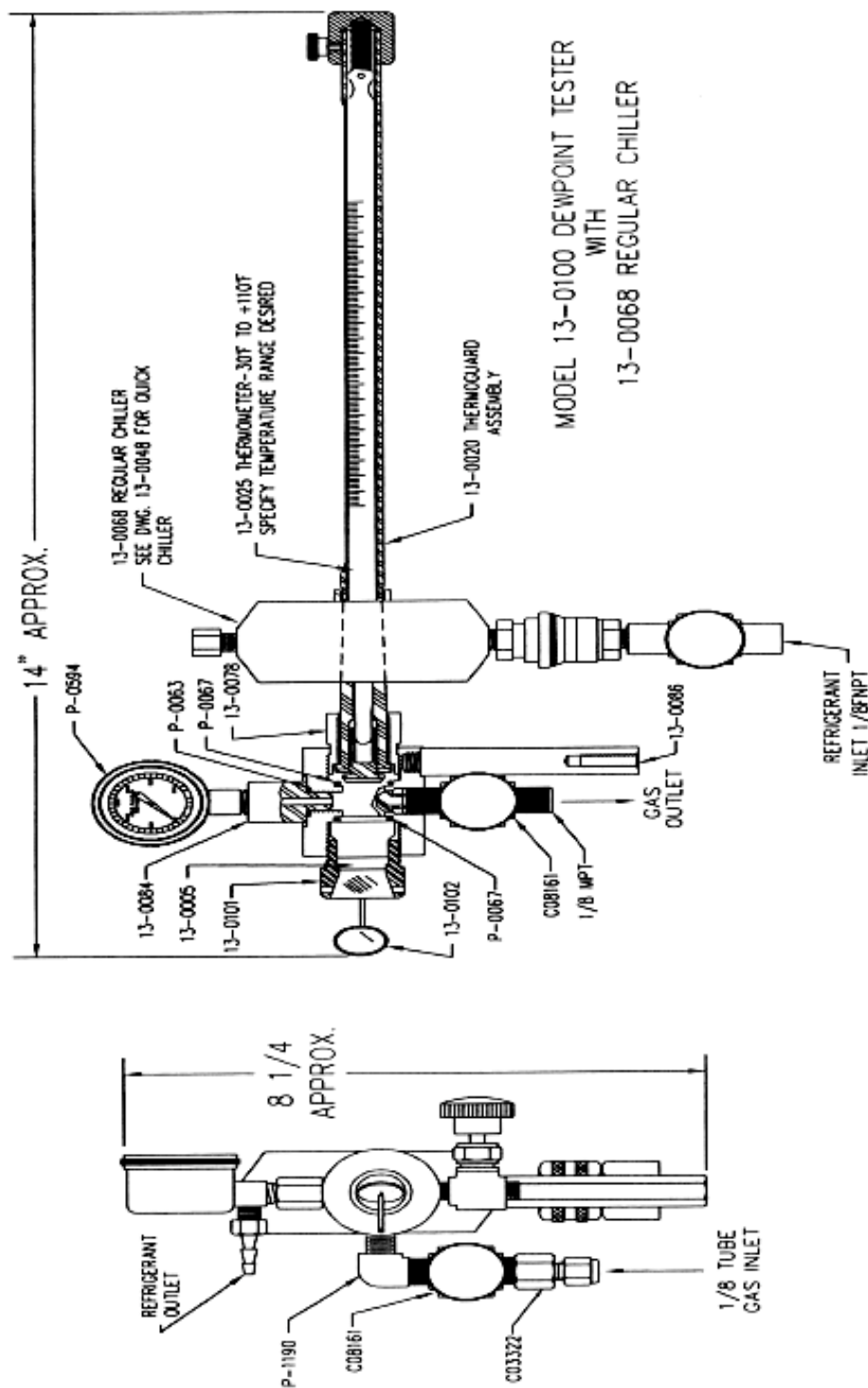


Рис. 6-5.  
Охладители, стандартный и  
быстродействующий.  
Чертеж 13-0090



**Рис. 6-15.**  
**Измеритель точки росы, утвержденный**  
**Горным бюро, со стандартным охладителем**  
**Чертеж 13-0100**

13-0068 СТАНДАРТНЫЙ ОХЛАДИТЕЛЬ  
 БЫСТРОДЕЙСТВУЮЩИЙ ОХЛАДИТЕЛЬ ПОКАЗАН НА ЧЕРТЕЖЕ 13-0048  
 13-0025 ТЕРМОМЕТР  $-30...+110^{\circ}\text{F}$ , УКАЖИТЕ ТРЕБУЕМЫЙ ДИАПАЗОН ТЕМПЕРАТУР  
 13-0020 УЗЕЛ ТЕПЛОИЗОЛЯЦИИ  
 ИЗМЕРИТЕЛЬ ТОЧКИ РОСЫ МОДЕЛИ 13-0100 СО СТАНДАРТНЫМ ОХЛАДИТЕЛЕМ 13-0068

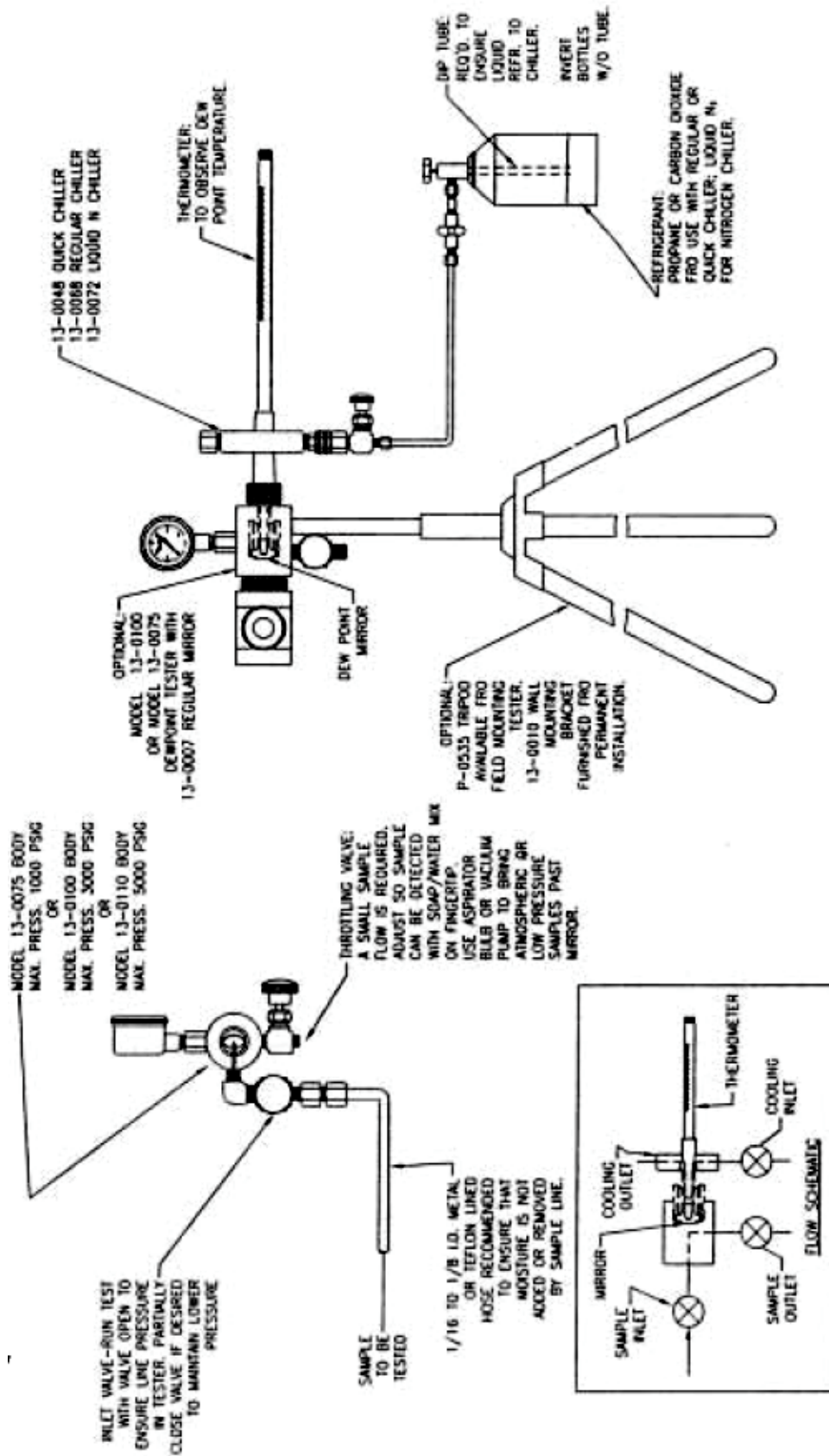


Рис. 6-17.  
Установка измерителя точки росы.  
Чертеж 13-0150.

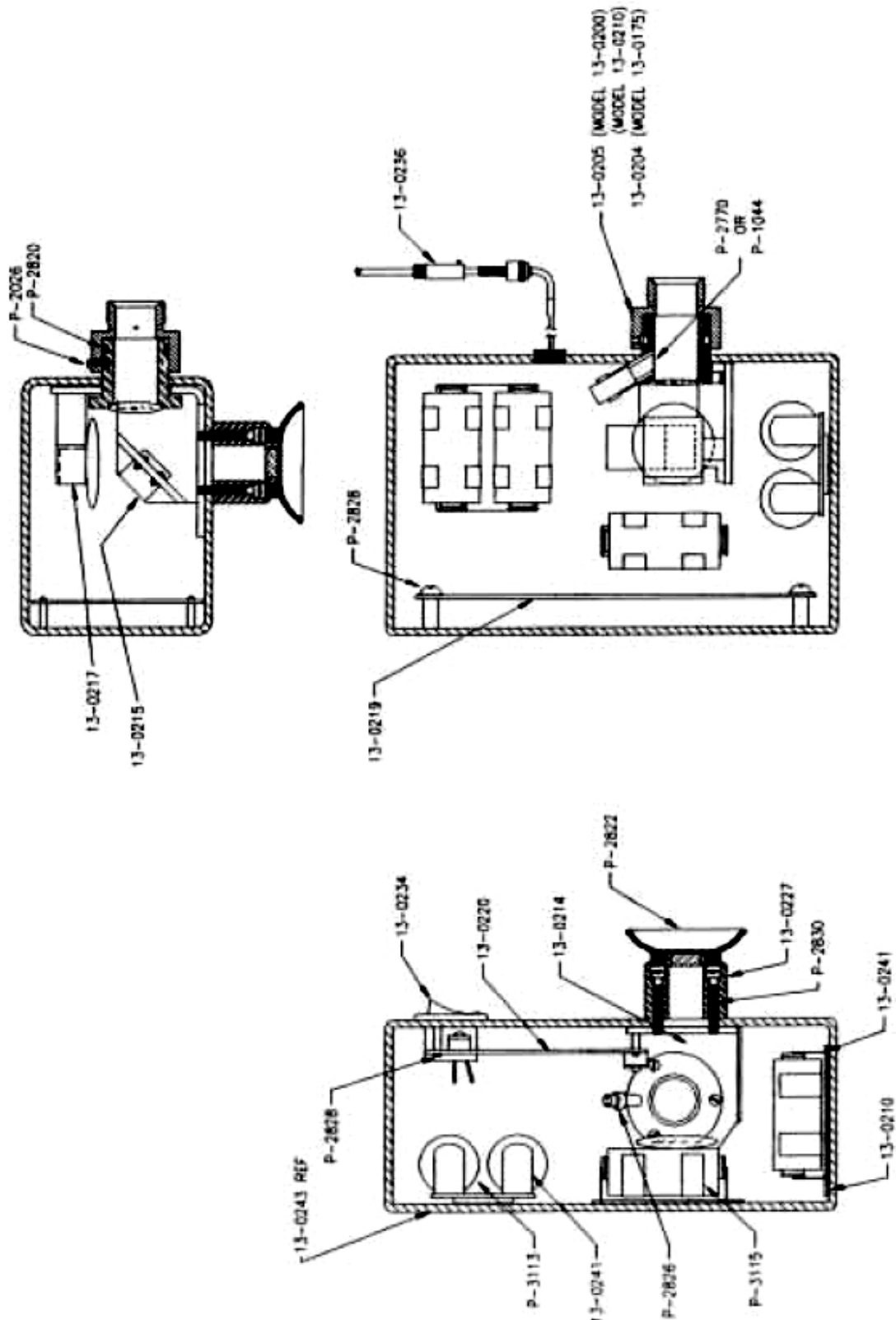
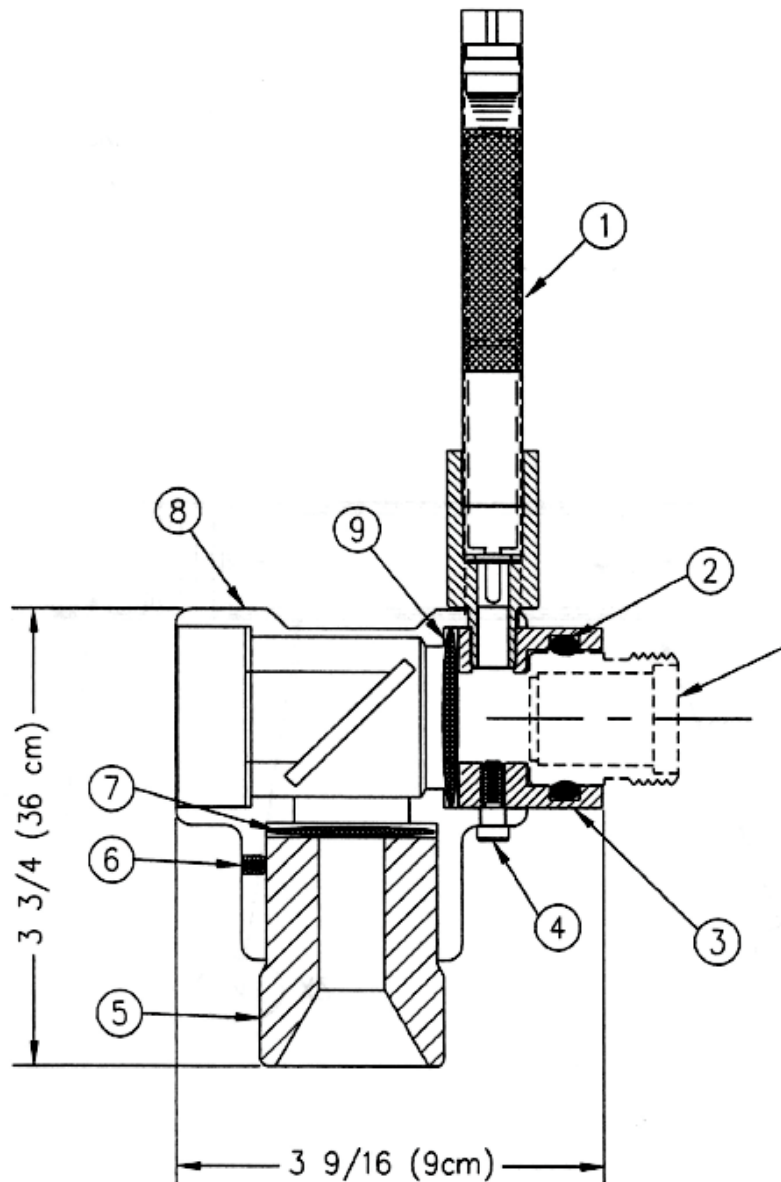


Рисунок 6-17.  
Узел индикатора точки росы.  
Чертеж 13-0250.



**ПОРЯДОК МОНТАЖА**

1. Извлеките зеркало 13-0102 из корпуса измерителя точки росы.
2. Смажьте уплотнительное кольцо увеличителя и вставьте увеличитель в круглую втулку окна.
3. Ввинтите узел осветителя 13-0305 в держатель линзы 13-0124.
4. Для включения поверните осветитель 13-0305 против часовой стрелки

Применяется с измерителями точки росы моделей 13-100 и 13-110, с круглой втулкой окна 13-0006.

№	ЧАСТЬ №	ОПИСАНИЕ
1	13-0305	Осветитель
2	P-0071	Уплотнительное кольцо
3	13-0124	Держатель линзы
4	H-8014	#8-32 x .5 LG, ВНР
5	13-0122	Окуляр
6		Установочный винт под шестигранный ключ 1/4-20 x .25 LG
7	13-0116	Окно
8	13-0111	Узел корпуса
9	13-0119	Линза

**Рис. 6-19.**  
**Узел увеличителя с осветителем,**  
**модели 13-100 и 13-110.**  
**Чертеж 13-0304.**



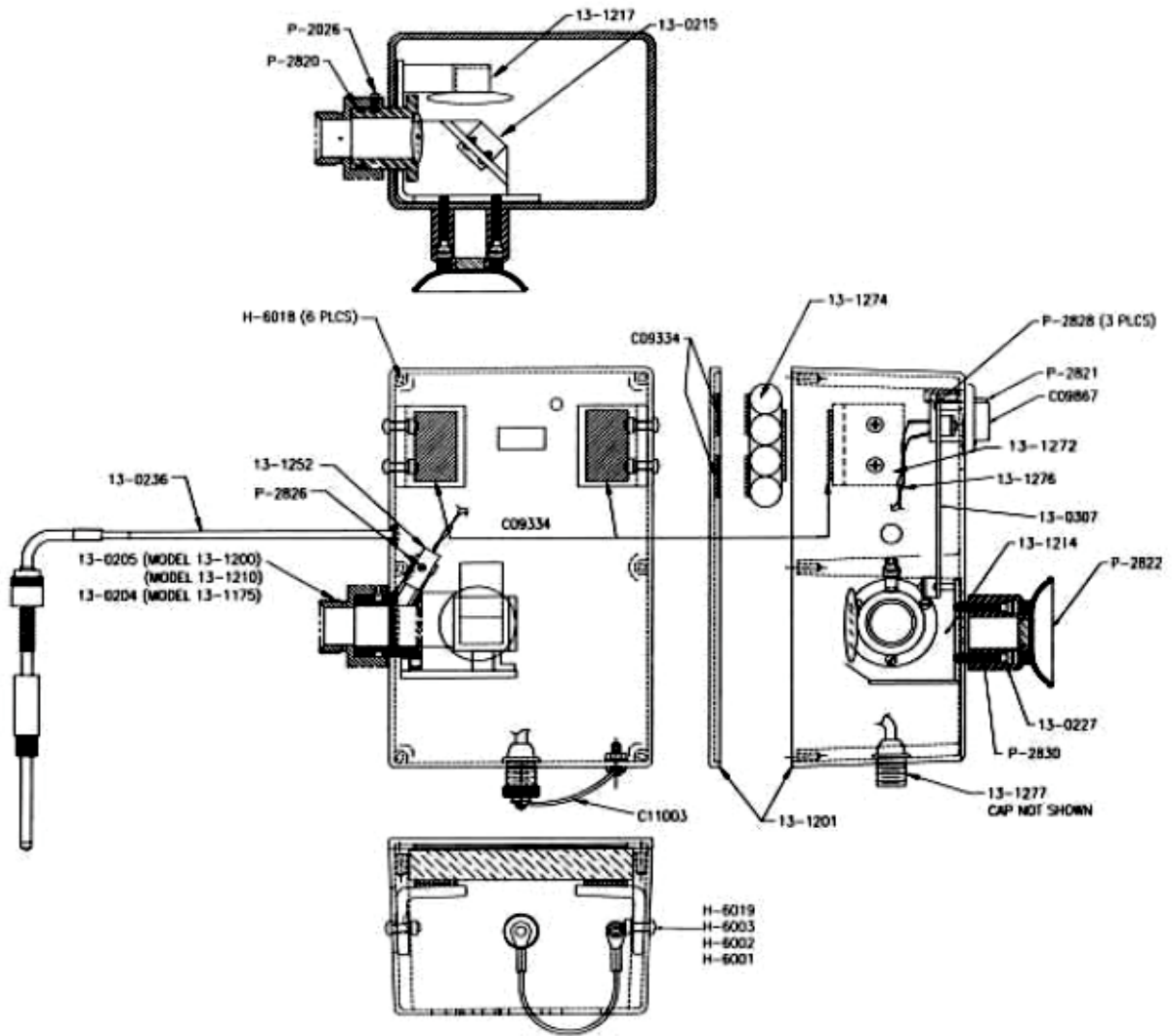


Рис. 6-21.  
ChanScope II.  
Чертеж 13-1250.