

Волноводный радарный уровнемер Eclipse 706

Описание

Уровнемер Eclipse 706 – это многофункциональный прибор для определения уровня, границы раздела сред, объема или расхода. Eclipse 706 использует технологию волноводного радара, а его питание напряжением ≈ 24 В осуществляется по токовой петле.

Особенности

- ◆ Двухпроводный искробезопасный уровнемер с питанием по токовой петле
- ◆ Измерение действительного значения уровня: на результаты измерений не влияют такие характеристики среды, как диэлектрическая проницаемость, давление, плотность, pH и вязкость
- ◆ Выходной сигнал 4...20 мА, цифровые выходы HART, FOUNDATION Fieldbus, PROFIBUS PA и Modbus
- ◆ Четырехкнопочная клавиатура и графический ЖК-дисплей, обеспечивающий получение подробной информации, в том числе отображение формы сигнала и рекомендаций по поиску неисправностей
- ◆ Простота конфигурирования в лабораторных условиях: нет необходимости в изменении уровня
- ◆ Конструкция зонда рассчитана на среды с температурой до $+450^{\circ}\text{C}$ и давлением до 43,1 МПа
- ◆ Два исполнения блока электроники: выносное или для монтажа на зонде
- ◆ Вращающийся на 360° блок электроники, который – с помощью быстроразъемного соединения с зондом - можно демонтировать, не сбрасывая давление в резервуаре
- ◆ Может использоваться в среде насыщенного пара: до 15,5 МПа при 400°C
- ◆ Может использоваться в криогенных средах до температуры -196°C
- ◆ Сертификат SIL 2 / SIL 3
- ◆ Уникальная защита от переполнения
- ◆ Автоматическое сохранение эхо-кривой при определенном событии
- ◆ Встроенная система диагностики налипания



Области применения

Среды: Жидкости и суспензии; различные вещества, от углеводородов до сред на водной основе, а также сыпучие материалы (диэлектрическая проницаемость ϵ_r от 1,4 до 100)

Резервуары: Большинство технологических аппаратов или емкостей для хранения, температура и давление в которых соответствуют характеристикам устройства (температура до $+450^{\circ}\text{C}$ и давление до 43,1 МПа)

Специальные приложения: Измерение уровня и управление им при наличии пара, пены, турбулентной поверхности, пузырьков и кипения, при высокой скорости заполнения и опорожнения, в средах с малой или переменной диэлектрической проницаемостью или плотностью.

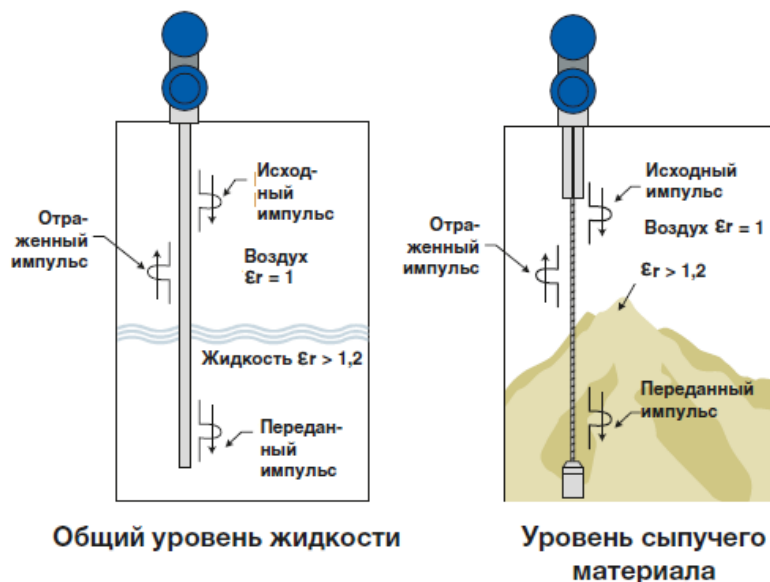
Принцип работы

Волноводный радар Eclipse создан на основе метода рефлектометрии с временным разрешением. Этот метод использует импульсы электромагнитной энергии, передающиеся вниз по зонду. Когда импульс достигает поверхности жидкости, диэлектрическая проницаемость которой превышает характерную для воздуха или пара, в котором распространялся импульс, происходит его отражение.

Быстродействующая схема синхронизации с высокой точностью измеряет время прихода отраженного импульса, обеспечивая точное измерение уровня жидкости или границы раздела двух жидкостей. Все эти приборы надежно работают при переполнении благодаря тому, что опорный сигнал генерируется выше места расположения уплотнения монтажного соединения.

Eclipse 706 может измерять как уровень верхней жидкости, так и уровень раздела жидкостей. Необходимо только, чтобы диэлектрическая проницаемость ϵ_r жидкости, находящейся сверху, была меньше 10, а находящейся внизу – больше 15.

Типичным случаем является граница раздела между нефтью и находящейся под ней водой, когда слой нефти является непроводящим ($\epsilon_r \approx 2,0$), а слой воды - хорошо проводящим ($\epsilon_r \approx 80$). Минимальная толщина верхнего слоя составляет 50 мм, а его максимальная толщина ограничена длиной волноводного зонда.



Особые приложения

Эмульсионные слои

Эмульсионные слои, называемые также хлопьевидной эмульсией, могут снижать силу отраженного сигнала при измерении уровня границы раздела сред, и поэтому обычно рекомендуется использовать волноводные уровнемеры для сред, образующих чистые, ясно выраженные слои.

Работа в среде насыщенного пара (котлы, подогреватели питательной воды и т.п.)

Уровнемер Eclipse 706 и коаксиальный зонд модели 7yS, предназначенный для работы при наличии пара, обеспечивают уникальное техническое решение для таких приложений. Влияние изменяющихся условий, связанных с паром, можно учесть с помощью механического контрольного объекта, помещенного внутри коаксиального зонда, вблизи его верхнего конца.

Возможность работы при переполнении

Уровнемер Eclipse 706 реализует концепцию безопасной эксплуатации при переполнении.

Зонд, безопасно эксплуатируемый при переполнении, – это зонд, характеристическое сопротивление которого равномерно распределено по всей длине волновода (зонда) сверху донизу и может быть рассчитано. Такие зонды позволяют Eclipse 706 точно измерять уровни вплоть до фланцевого соединения с резервуаром, не оставляя в верхней части зонда каких-либо зон, в которых измерение невозможно. Безопасно эксплуатируемые при переполнении зонды являются уникальной особенностью конструкции уровнемера Eclipse.

Зонды

Один и тот же измерительный преобразователь уровнемера Eclipse 706 работает со всеми зондами. Поэтому правильный выбор зонда определяет наиболее важные эксплуатационные характеристики.

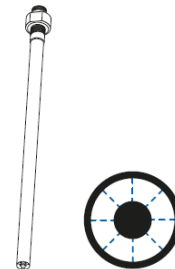
Все зонды уровнемера Eclipse 706 относятся к двум основным типам:

- ◆ Жесткие (коаксиальный, одностержневой или камерный);
- ◆ Гибкие (однокабельный или тросовый)

Каждый из этих типов обладает преимуществами и недостатками. Хотя их характеристики могут перекрываться, и для одинаковых приложений могут использоваться разные зонды, важно знать их основные отличия для выбора зонда, который оптимальным образом решает поставленную задачу.

Коаксиальные зонды

Коаксиальный зонд, который используется наиболее часто, обеспечивает практически свободное перемещение высокочастотных импульсов по длине зонда. Электромагнитное поле, возникающее между внутренним стержнем и наружной трубкой, полностью локализовано и однородно по всей длине зонда. Это делает коаксиальный зонд нечувствительным к любым воздействиям, обусловленным близостью к нему других объектов, находящихся в резервуаре. Поэтому такой зонд может быть использован везде, где его можно физически установить.



Основные типы коаксиальных зондов:

Базовый

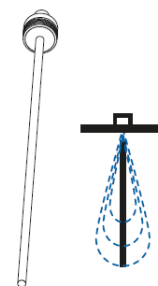
Базовый зонд диаметром 22,5 мм рекомендуется использовать только для чистых сред или специальных условий, таких как насыщенный пар. Внутри наружной трубки через каждые 600 мм расположены проставки из материалов Teflon®, PEEK или алюминия, которые центрируют внутренний стержень, благодаря чему по всей длине зонда обеспечивается постоянное характеристическое сопротивление. Этот зонд рекомендуется использовать при вязкости среды не более 500 сП (мПа*с).

Зонд увеличенного диаметра

Зонды увеличенного диаметра (45 мм или 49 мм) обычно устанавливают непосредственно в резервуары, во внешние камеры или успокоительные колодцы. Жесткость конструкции позволяет уменьшить число необходимых проставок и использовать эти зонды, когда велика вероятность появления на них отложений. Коаксиальный зонд увеличенного диаметра имеет очень важное преимущество – его можно использовать при вязкости среды до 2000 сП (мПа*с).

Одностержневые и камерные зонды

В одностержневых зондах импульсы энергии распространяются вниз по стержню и вокруг него, а началом отсчета является верх резервуара или камеры. Камерные зонды диаметром 5 мм помещаются в металлические камеры диаметром 2" (DN50), 3" (DN80) или 4" (DN100), и содержат специально сконструированную секцию для согласования полного сопротивления. Они обеспечивают такую же чувствительность и эффективность, как у коаксиальных зондов, но допускают применение при вязкостях сред до 10000 сП (мПа*с).



Гибкие зонды

Гибкие зонды используются для определения уровня и границы раздела жидкостей ($\epsilon_r 1,4 \dots 100$) в резервуарах и камерах, а также для определения уровня сыпучих материалов ($\epsilon_r 1 \dots 100$). Они имеют наружный диаметр 5 мм и длину от 1000 до 30000 мм. Для применения в жидких средах эти зонды оснащаются разнообразными вариантами уплотнений (Teflon®, герметичная стеклокерамика, а также другие исполнения по требованию заказчика), обеспечивающими работу при различных давлениях – от вакуума до 43,1 МПа – и в широком диапазоне рабочих температур: от -196°C до 450°C .

Для определения уровня сыпучих материалов в резервуарах гибкие зонды монтируют с помощью фланцев или резьбовых соединений (2" NPT или 2" BSP). Эти зонды также могут эксплуатироваться в условиях вакуума (но герметичными являются только зонды со стеклянными уплотнениями).

Рекомендации по выбору зондов

Зонд ¹⁾	Назначение	Приложение	Монтаж	Диапазон диэлектр. прониц. ϵ_r ²⁾³⁾	Диапазон температур, °C ⁴⁾	Макс. давл., МПа	Вакуум ⁵⁾	Безопасн. при переполн.	Вязкость, сП (мПа·с)
Коаксиальные зонды — жидкости									
7yT	Нормальная температура	Уровень/граница раздела	Резервуар/камера	1,4...100	-40 ... +200	7	Низкий	Да	500/2000
7yP	Высокое давление	Уровень/граница раздела	Резервуар/камера	1,4...100	-196 ... +200	43,1	Высокий	Да	500/2000
7yD	Высок. темп/высок. давл.	Уровень/граница раздела	Резервуар/камера	1,4...100	-196 ... +450	43,1	Высокий	Да	500/2000
7yS	Зонд для пара	Насыщенный пар	Резервуар/камера	1,4...100	-40...+425	20,7	Высокий	Нет ⁶⁾	500
Камерные зонды — жидкости									
7yG	Нормальная температура	Уровень/граница раздела	Камера	1,4...100	-40 ... +200	70	Низкий	Да	10000
7yL	Высокое давление	Уровень/граница раздела	Камера	1,4...100	-196 ... +200	43,1	Высокий	Да	10000
7yJ	Высок. темп/высок. давл.	Уровень/граница раздела	Камера	1,4...100	-196...+450°	43,1	Высокий	Да	10000
Одностержневые жесткие зонды — жидкости									
7yF	Нормальная температура	Уровень/граница раздела	Резервуар	1,7...100	-40...+200	7	Низкий	Нет ⁷⁾	10000
7yM	Высокое давление	Уровень/граница раздела	Резервуар	1,7...100	-196...+200	43,1	Высокий	Нет ⁷⁾	10000
7yN	Высок. темп/высок. давл.	Уровень/граница раздела	Резервуар	1,7...100	-196... +450	43,1	Высокий	Нет ⁷⁾	10000
Однокабельные гибкие зонды — жидкости									
7y1	Нормальная температура	Уровень/граница раздела	Резервуар	1,7...100	-40...+200	7	Низкий	Нет ⁷⁾	10000
7y3	Высокое давление	Уровень/граница раздела	Резервуар	1,7...100	-196...+200	43,1	Высокий	Нет ⁷⁾	10000
7y6	Высок. темп/высок. давл.	Уровень/граница раздела	Камера	1,7...100	-196... +450	43,1	Высокий	Нет ⁷⁾	10000
Однокабельные гибкие зонды — сыпучие материалы									
7y2	Зонд для сыпучих материалов	Уровень	Резервуар	1,7...100	-40...+65	Атмосферное	Нет	Нет ⁷⁾	10000

1) 2-ой символ (y) - система мер: A = английская; C = метрическая.

2) Минимум ϵ_r 1,2 при использовании расчета для конца зонда.

3) Одностержневые зонды, монтируемые непосредственно в резервуаре, должны находиться в пределах 75...150 мм от металлической стенки резервуара, чтобы обеспечить работу при минимальной диэлектрической проницаемости $\epsilon_r = 1,4$; в противном случае минимальное значение $\epsilon_r = 1,7$.

4) В зависимости от материала проставки зонда.

5) Зонды Eclipse с кольцевыми уплотнениями могут работать в вакууме (разрежении), но герметичность с утечкой $<10^{-8}$ см³/с по гелию при давлении 1 атм обеспечивают только зонды со стеклянными уплотнениями.

6) Относительно применения в условиях переполнения обращайтесь к поставщику или изготовителю.

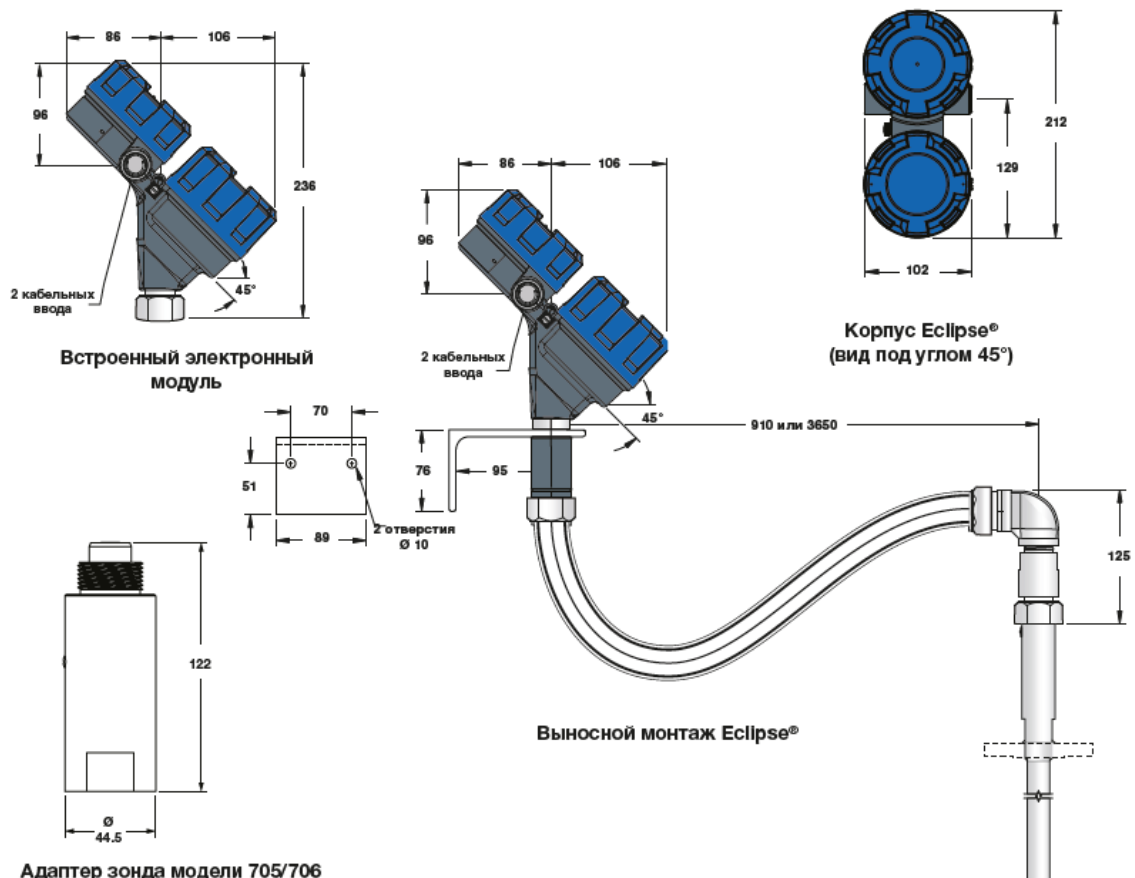
7) Возможность эксплуатации при переполнении может быть обеспечена с помощью программного обеспечения.

Технические характеристики

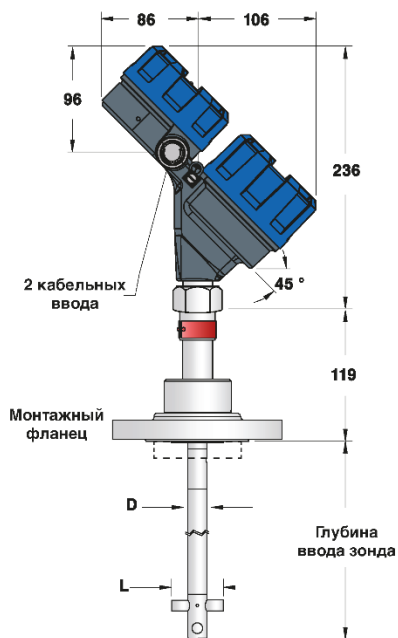
Верхний предел диапазона измерения уровня*	От 150 мм до 30000 мм; (жесткие зонды до 9900 мм)
Погрешность измерения уровня	±2,5 мм
Погрешность измерения уровня раздела сред	±25 мм при толщине границы раздела более 50 мм
Дополнительная погрешность измерения уровня и границы раздела сред при изменении температуры окружающей среды от нормальных условий в пределах рабочего диапазона, на каждые 10°С	±0,5 мм
Время срабатывания	~ 1 с
Выходной сигнал	4...20 мА с HART FOUNDATION Fieldbus PROFIBUS PA Modbus
Клавиатура	4-кнопочная, с вводом данных с помощью меню
Дисплей	графический жидкокристаллический
Питание	8...36 В пост. Тока
Корпус/Материал	IP67 / литой алюминий АН13 (<0,6 % меди); по дополнительному заказу нержавеющая сталь 316, 304
Взрывозащита	II 1 G Ex ia IIC T4 Ga, II 2/1 G Ex db/ia [ia IIC Ga] IIB + H2 T6 to T1 Gb/Ga X
Уровень полноты безопасности	SIL 2/SIL 3 согласно IEC 61508
Кабельный ввод	1/2" NPT или M20 x 1.5
Диапазон температур окружающей среды	От -40 до +80°С; изображение на ЖК-дисплее видимо от -20 до +70°С
Диапазон температур контролируемой среды	От -196°С до +450°С
Максимальное давление контролируемой среды	43,1 МПа
Температура хранения	От -45 до +85°С
Влажность	От 0 до 99 %, без конденсации
Габаритные размеры, (В x Ш x Г)	212 x 102 x 192 мм
Масса блока электроники	Алюминий: 2,0 кг; Нержавеющая сталь 316: 4,5 кг

*нижний предел определяется конструктивным исполнением зонда

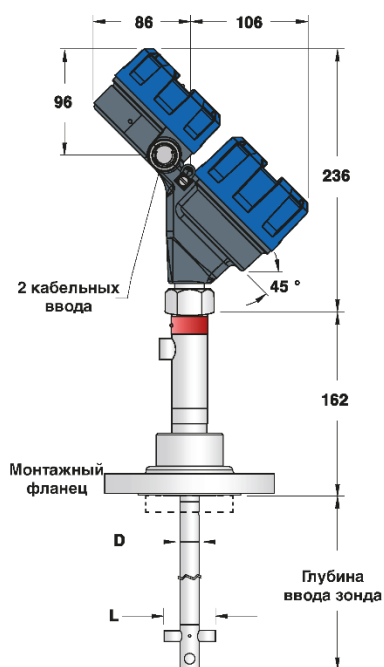
Размеры блока электроники



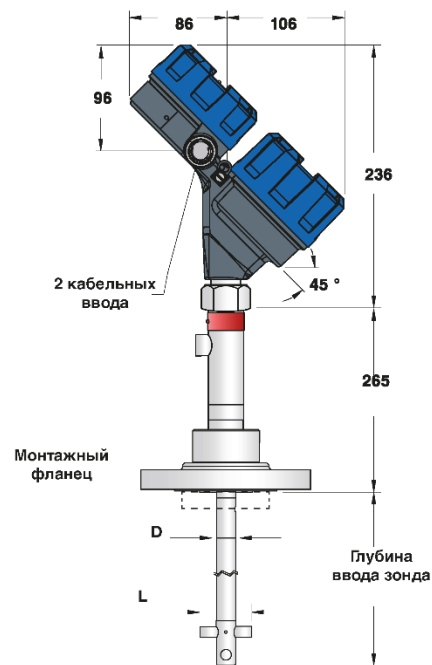
Размеры камерных зондов



Модель 7yG
с фланцевым соединением



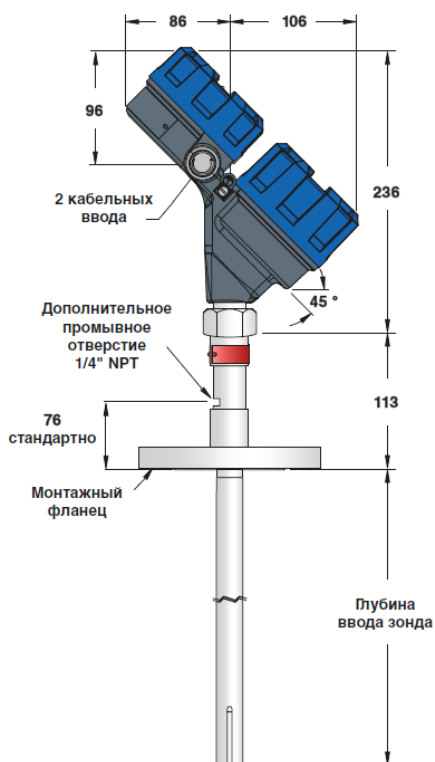
Модель 7yL
с фланцевым соединением



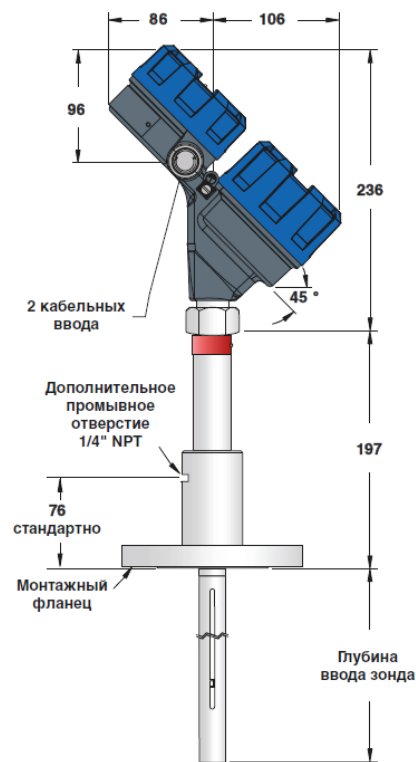
Модель 7yJ
с фланцевым соединением

Размер камеры	Диаметр стержня зонда (D)	Длина проставки (L)
2"	От 13 до 19 мм	46 мм
3"	От 19 до 29 мм	67 мм
4"	От 27 до 38 мм	91 мм

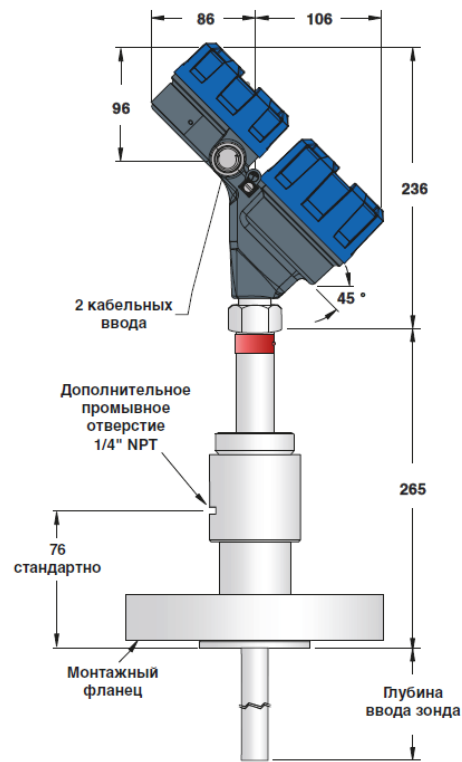
Размеры коаксиальных зондов



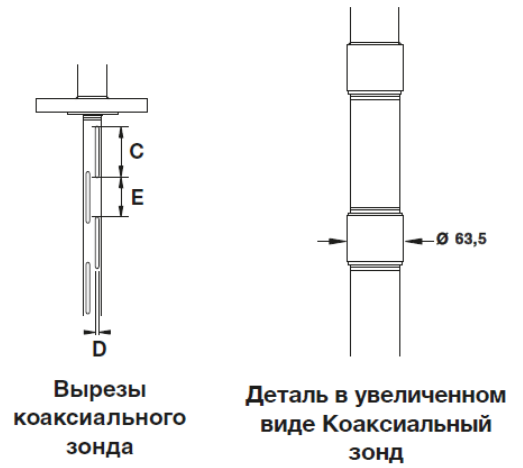
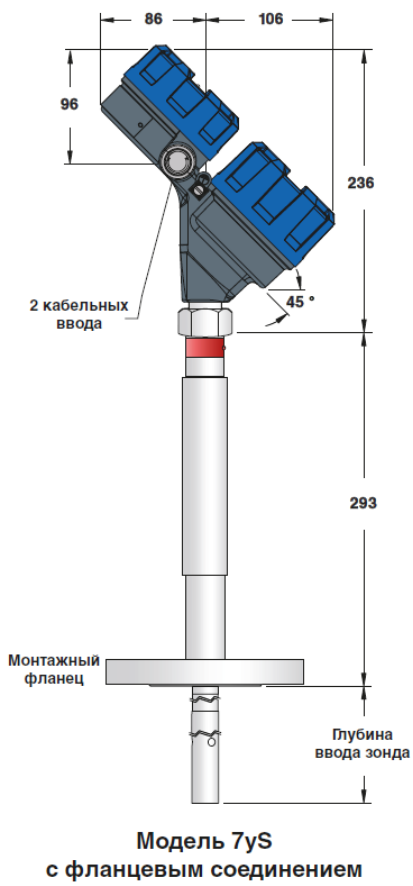
Модель 7yT
с фланцевым соединением



Модель 7yP
с фланцевым соединением



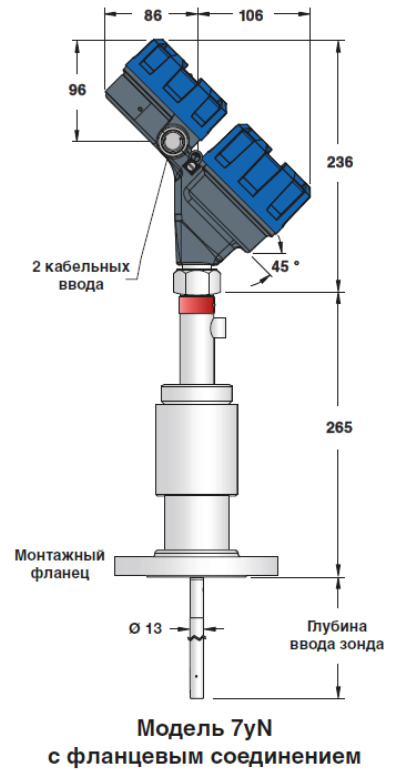
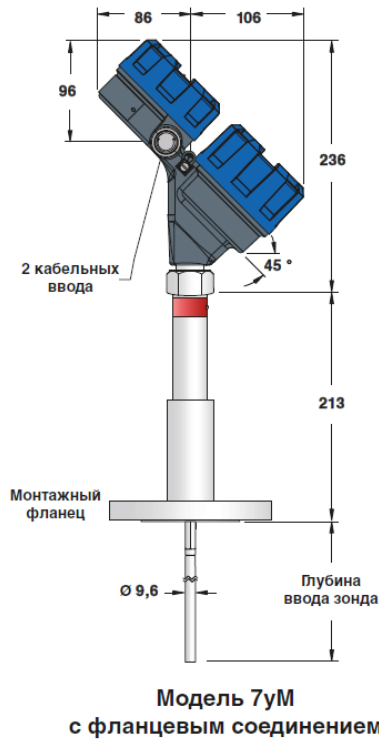
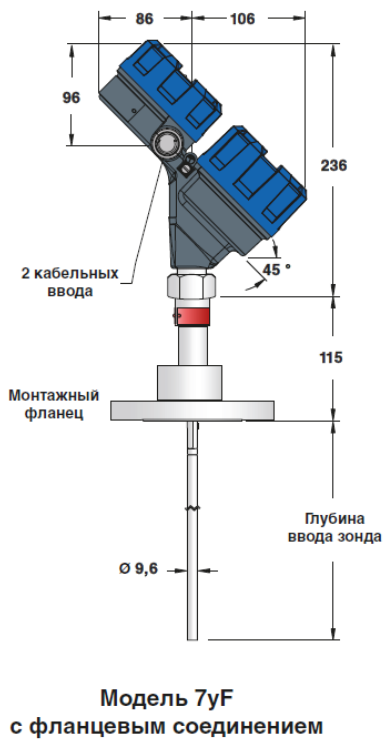
Модель 7yD
с фланцевым соединением



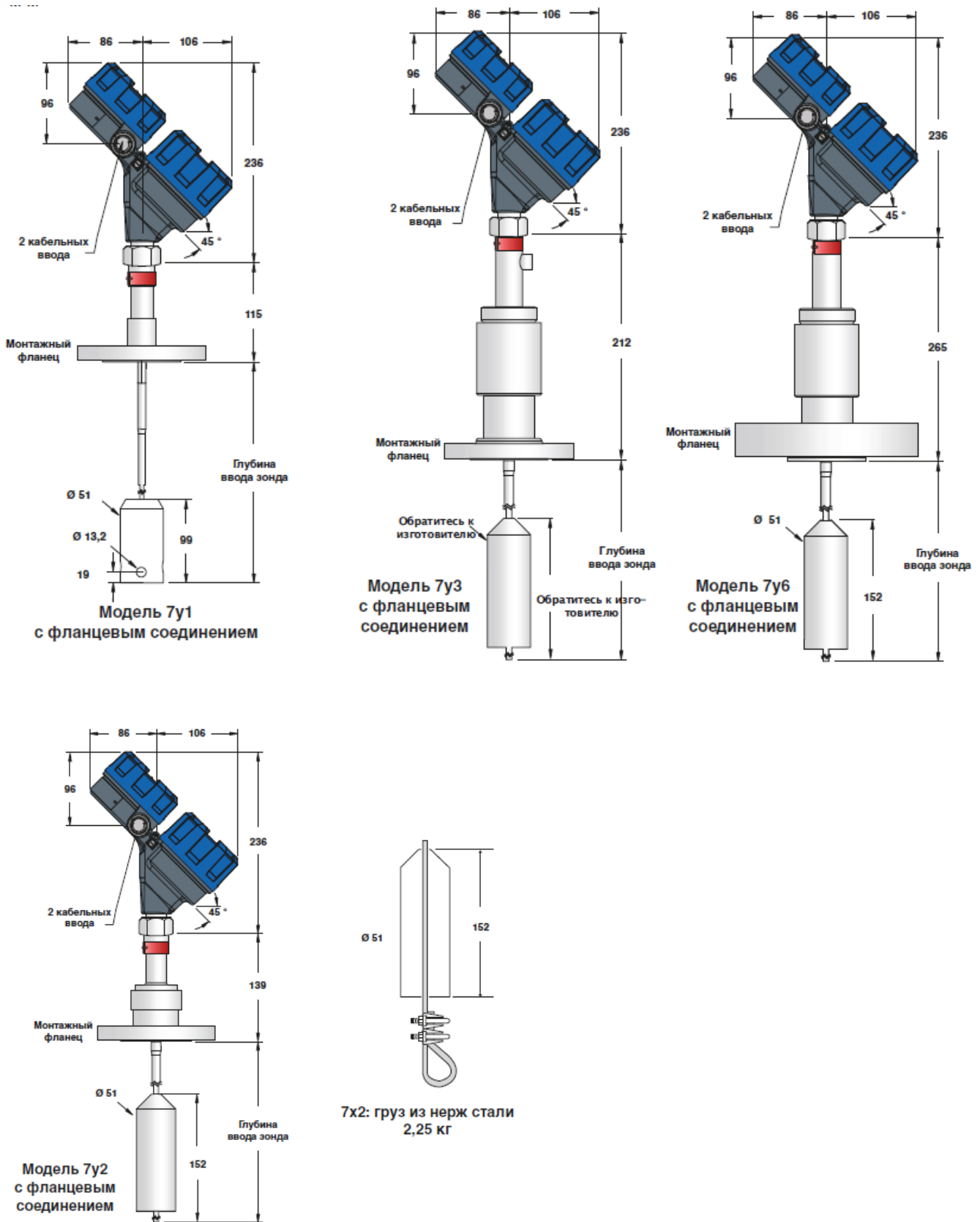
ММ

Разм.	Малый диаметр	Средний диаметр	Большой диаметр	Увеличенный (стандартный)
A	22,5	31,75	41,1	45 - нержавеющая сталь 49 - хастеллой С и монель
B	8	10максимум	13максимум	16максимум
C	100	153	153	153
D	4	8	8	8
E	96	138	138	138
F	31,75	—	—	—

Размеры одностержневых жестких зондов



Размеры однокабельных гибких зондов

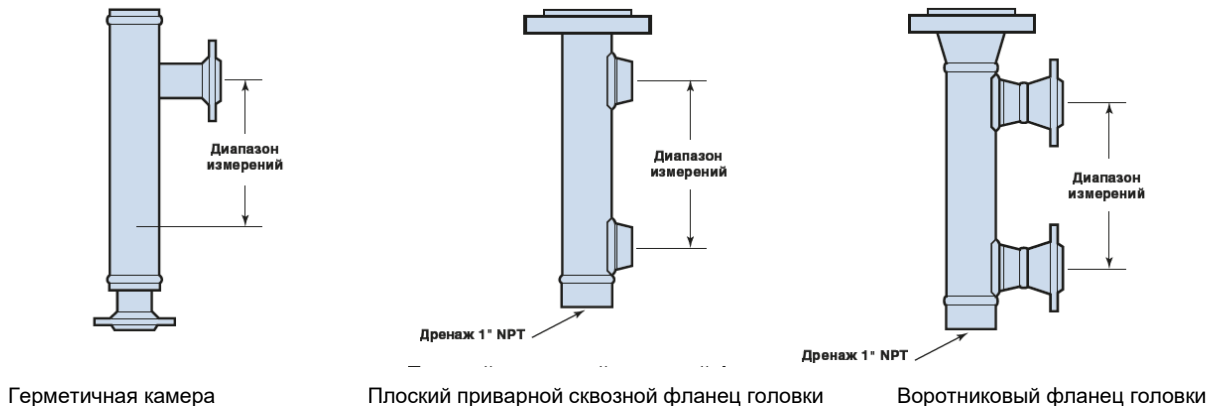


Внешние камеры

Внешние камеры рассчитаны на использование с уровнемерами и сигнализаторами, монтируемыми сверху. Качественная конструкция и широкий выбор конфигураций камер позволяют использовать всю мощность волноводных радаров, не устанавливая их непосредственно в технологический резервуар.

Предлагается широкий выбор камер, а также их изготовление в соответствии с различными требованиями:

- ◆ Заказная конструкция
- ◆ Нормы проектирования ASME B31.1
- ◆ Нормы проектирования ASME B31.3
- ◆ Нормы проектирования NACE
- ◆ Директива PED (для оборудования, работающего под давлением)



Некоторые зонды для Eclipse 706 можно устанавливать в камеры небольшого диаметра, равного 2". Если требуется новая камера, ее можно заказать вместе с настроенным на заводе уровнемером Eclipse 706, что обеспечивает принцип «включил и работай».

Информация для заказа

Стандартная поставка:

- ◆ Интегрируемый блок электроники с солнцезащитой или без нее
- ◆ Зонд (сконфигурированный под контролируемую среду)
- ◆ Цифровой дисплей с клавиатурой (при необходимости)
- ◆ Руководство по эксплуатации на русском языке

По дополнительному заказу:

- ◆ Адаптер зонда модели 705/706
- ◆ Выносной монтаж блока электроники
- ◆ Специальное исполнение элементов уровнемера по требованию заказчика
- ◆ Внешние камеры в комплекте с уровнемером
- ◆ Табличка из нержавеющей стали с обозначением позиции по проекту

Для получения дополнительной информации просим обращаться:

ТОО «АРТВИК Центральная Азия»
 Республика Казахстан, 050040, Алматы, мкр. Коктем-2, д.22, офис 704
 Тел.: +7 727 310 98 98 Email: info@artvik.com <https://artvik.com>
 © 2023 Artvik Inc.