

Магнестрикционный уровнемер Jupiter JM4

Описание

Уровнемер Jupiter JM4 предназначен для измерения уровня жидкости и/или уровня границы раздела жидкостей. Питание уровнемера напряжением 24 В постоянного тока осуществляется по токовой петле. Прибор изготавливается в нескольких исполнениях: для погружения непосредственно в резервуар или во внешнюю камеру, а также для размещения снаружи магнитного указателя уровня.

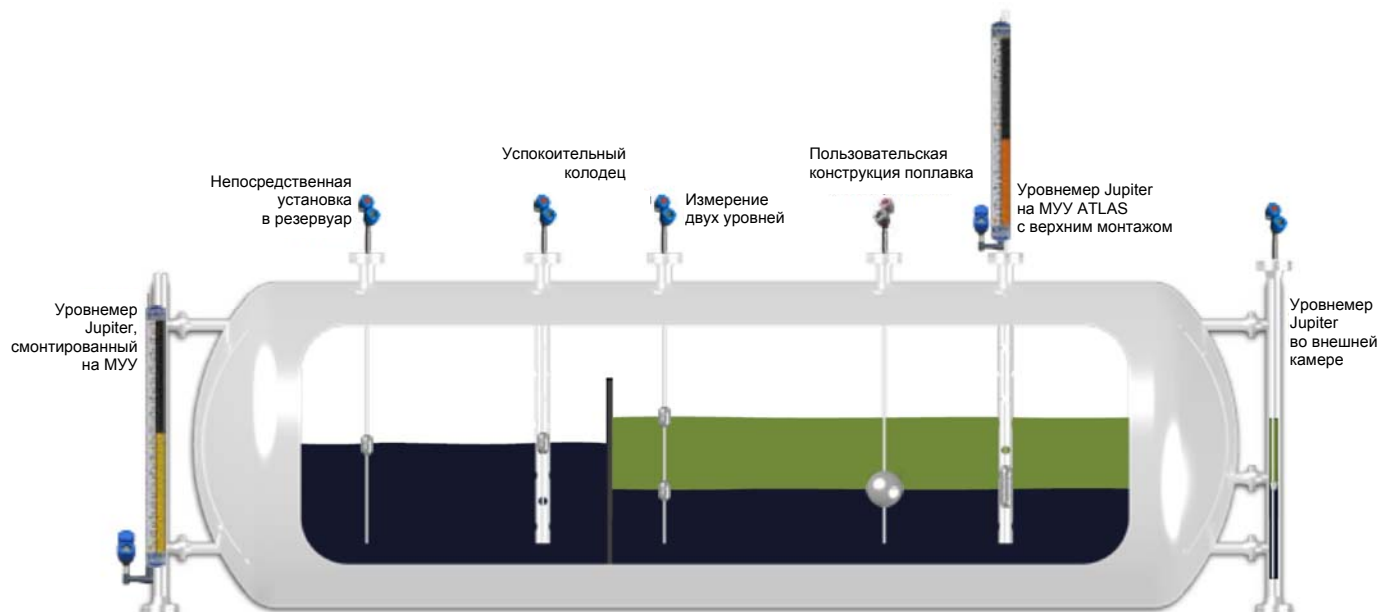
Особенности

- ◆ Выходной сигнал 4...20 мА, цифровые выходы HART, FOUNDATION Fieldbus, PROFIBUS PA
- ◆ Съёмный и поворотный (до 310°) блок электроники для улучшения обзора дисплея и облегчения доступа к интерфейсу пользователя в местах с ограниченным пространством
- ◆ Блок электроники допускает замену без нарушения технологического уплотнения, а также имеет выносное исполнение
- ◆ С помощью обычного ноутбука, модема HART и бесплатного программного обеспечения PACTware™ можно получить доступ к уровнемеру из любой точки мира
- ◆ Использование при температурах рабочей среды от -196°C до 450°C и давлении до 207 бар
- ◆ Сертификат SIL 2

Области применения

Среды: Жидкости и суспензии; различные вещества: от углеводородов до сред на водной основе с плотностью не менее 0,52 кг/м³.

Резервуары: Большинство технологических аппаратов или емкостей для хранения, температура и давление в которых соответствуют характеристикам устройства. Jupiter JM4 можно устанавливать во внешней камере, в успокоительном колодце или непосредственно внутри емкости. Исполнение с магнитным указателем уровня не имеет собственного поплавка и использует поплавок, находящийся внутри указателя.



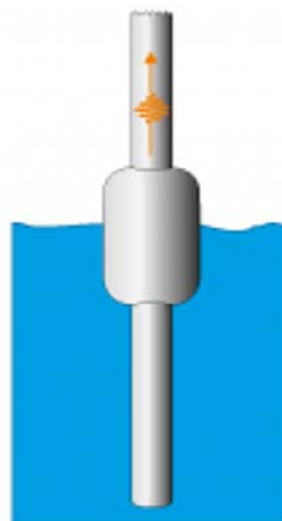
Принцип работы

Электрический импульс малой мощности, вырабатываемый блоком электроники, движется по магнитострикционному проводнику.

По этому же проводнику свободно перемещается поплавок с постоянными магнитами внутри него, которые формируют магнитное поле точно на уровне поверхности жидкости.

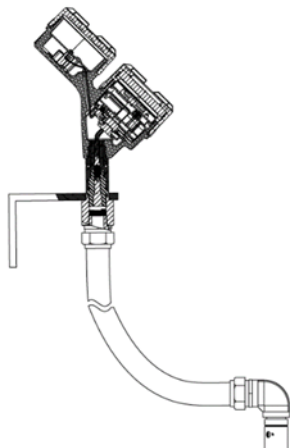
Взаимодействие магнитного поля и электрического импульса приводит к появлению в проводнике небольшого механического возмущения (кручения), которое со скоростью звука перемещается по проводнику в обратном направлении.

Электронная схема выполняет точное измерение времени между моментом отправки электрического импульса и моментом возврата механического возмущения и рассчитывает положение магнитов, находящихся в поплавке.



Дополнительно

Выносной монтаж блока электроники



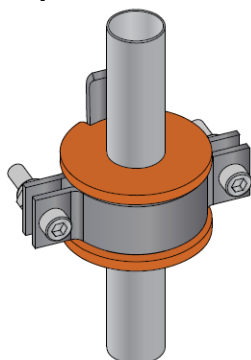
Выносной монтаж идеально подходит для использования в условиях ограниченного пространства

Солнцезащитный козырек



Сокращает лучевой нагрев корпуса уровнемера, а также снижает воздействие прямых солнечных лучей на графический ЖК дисплей

Антивибрационный комплект



Исключает контакт между металлическими поверхностями зонда и камеры. Повышает устойчивость измерительного сигнала в установках с высоким уровнем вибраций, снижая механические помехи

Центровочный диск



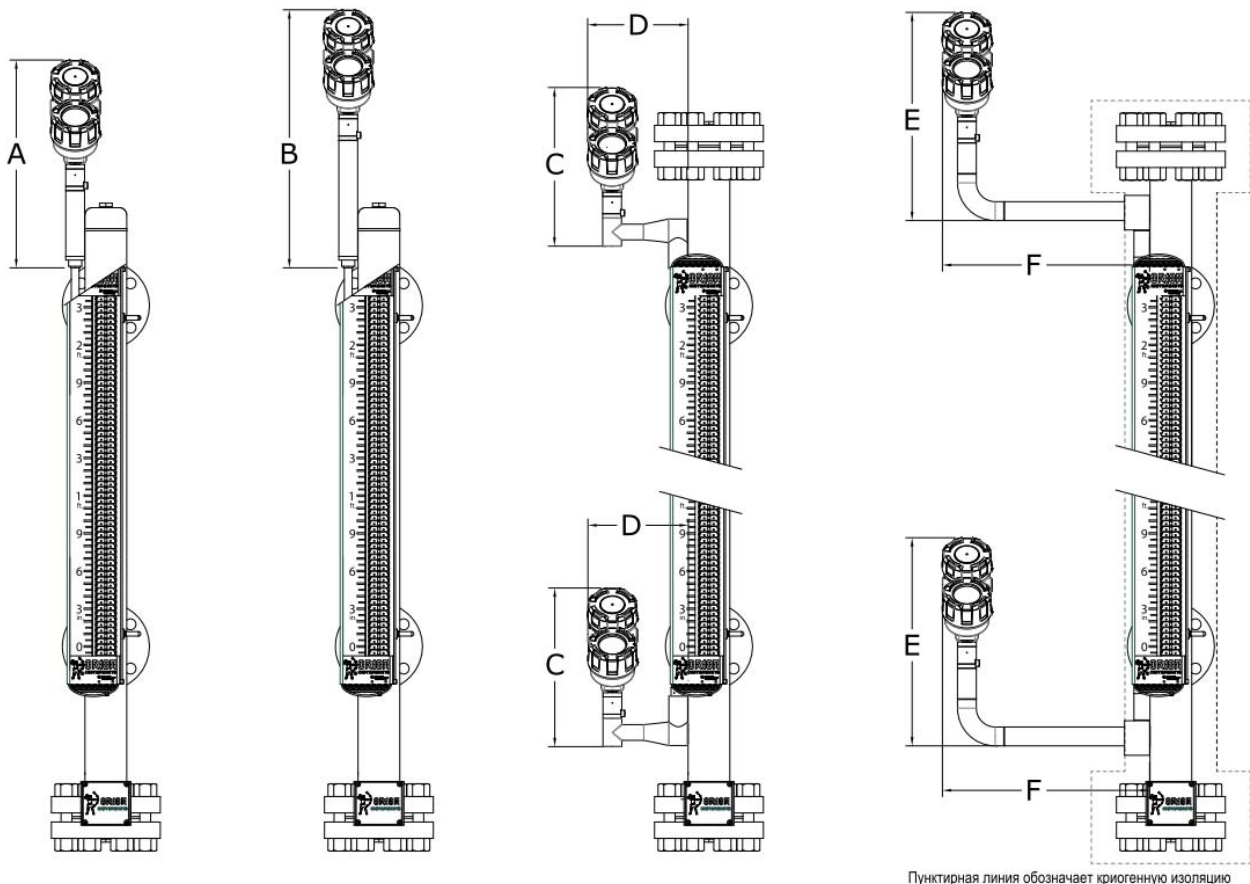
Модели, монтируемые в успокоительных колодцах или камерах, оснащаются центровочным диском, который располагается у основания зонда, что гарантирует свободное движение поплавка

Технические характеристики

Диапазон измерения уровня	От 0,05 до 10,00 м
Погрешность измерения уровня	$\pm 1,3$ мм при диапазоне измерения $\leq 2,6$ м, $\pm 0,05\%$ от диапазона измерений, если он превышает 2,6 м
Погрешность измерения уровня границы раздела сред	± 10 мм при толщине границы раздела более 50 мм
Влияние температуры окружающей среды	примерно $\pm 0,02\%$ от длины зонда/ $^{\circ}\text{C}$
Время срабатывания	~ 1 с
Выходной сигнал	4...20 мА с HART FOUNDATION Fieldbus
Клавиатура	4-кнопочная, с вводом данных с помощью меню
Дисплей	графический жидкокристаллический
Питание	24 В пост. тока
Корпус блока электроники/Материал	IP67 / литой алюминий АН13 (<0,6 % меди); по дополнительному заказу нержавеющая сталь 316
Взрывозащита	0 Ex ia IIC T4 Ga X, 1Ex db IIB+H ₂ T6...T1 Gb X, Ex tb IIIC T ⁺ 85C...T120 ⁺ C DbX, 2Ex nA IIC T4 Gc X
Уровень полноты безопасности	SIL 2
Диапазон температур окружающей среды	От -40 до +80 $^{\circ}\text{C}$; изображение на ЖК-дисплее видимо от -20 до +80 $^{\circ}\text{C}$
Диапазон температур рабочей среды	От -196 $^{\circ}\text{C}$ до +450 $^{\circ}\text{C}$
Максимальное давление рабочей среды	207 бар
Влажность	От 0 до 99 %, без конденсации
Габаритные размеры, (В x Ш x Г)	212 x 102 x 192 мм
Масса блока электроники	Алюминий: 2,0 кг; Нержавеющая сталь 316: 4,5 кг

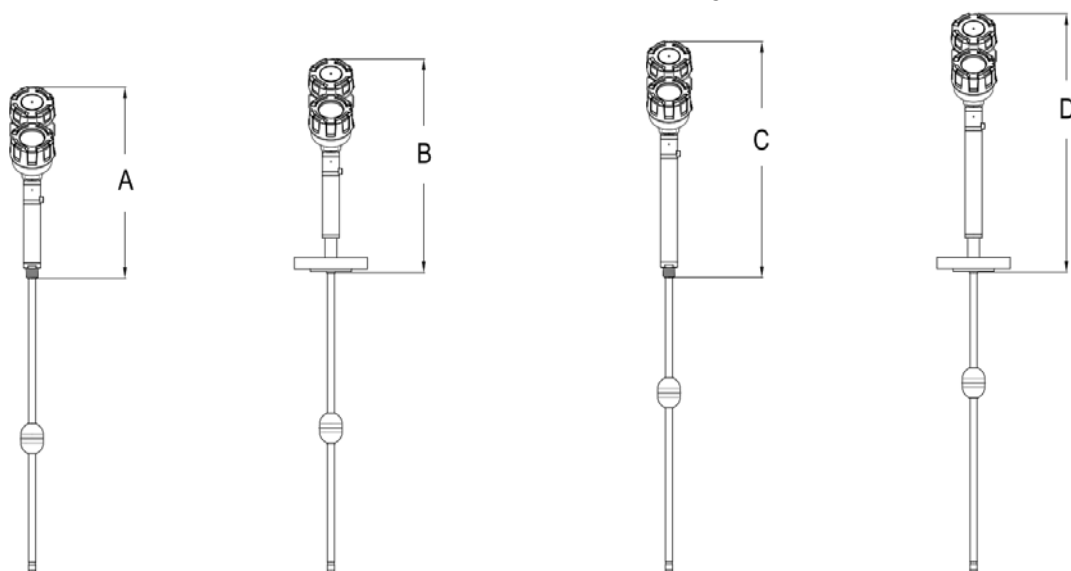
Размеры

Исполнения с размещением зонда снаружи магнитного указателя уровня



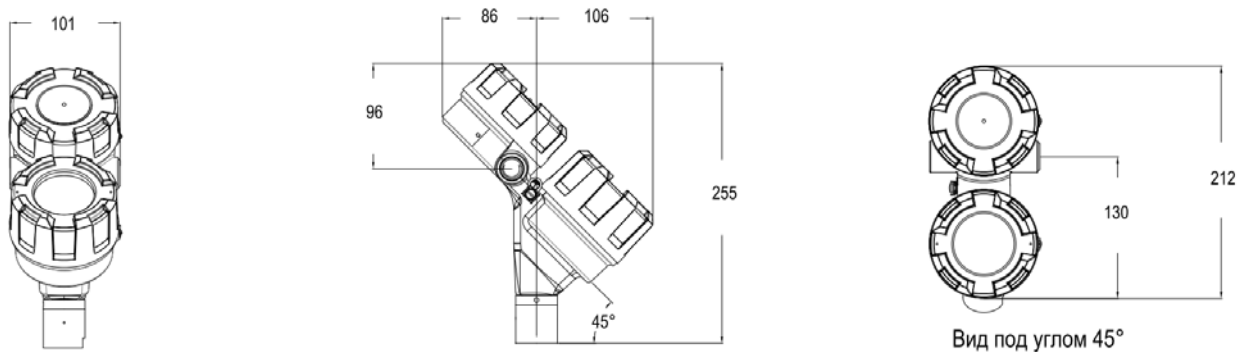
Модель зонда	Размеры	
Стандартный зонд	A=417	
Высокотемпературный зонд или зонд для криогенных температур	B=518	
Стандартный или высокотемпературный зонд со смещением	C=323	D=203
Зонд для криогенных температур со смещением	E=422	F=419

Исполнения с монтажом зонда непосредственно в резервуаре (или во внешней камере)



Модель зонда	Размеры	
	Резьбовое соединение	Фланцевое соединение
Стандартный зонд	A=432	B=483
Высокотемпературный или для криогенных температур	C=533	D=584

Блок электроники



Информация для заказа

Стандартная поставка:

- ◆ Интегрируемый или выносной блок электроники с солнцезащитой или без нее
- ◆ Зонд, сконфигурированный под контролируемую среду
- ◆ Цифровой дисплей с клавиатурой (при заказе)
- ◆ Руководство по эксплуатации на русском языке
- ◆ Копия сертификата соответствия ТР ЕАЭС

По дополнительному заказу:

- ◆ Специальное исполнение элементов уровнемера по требованию заказчика
- ◆ Внешняя камера
- ◆ Магнитный указатель уровня
- ◆ Табличка из нержавеющей стали с обозначением позиции по проекту

Для получения дополнительной информации просим обращаться:

ТОО «АРТВИК Центральная Азия»

Республика Казахстан, 050040, Алматы, мкр. Коктем-2, д.22, офис 704

Тел.: +7 727 310 98 98 Email: info@artvik.com https://artvik.com

© 2022 Artvik Inc.